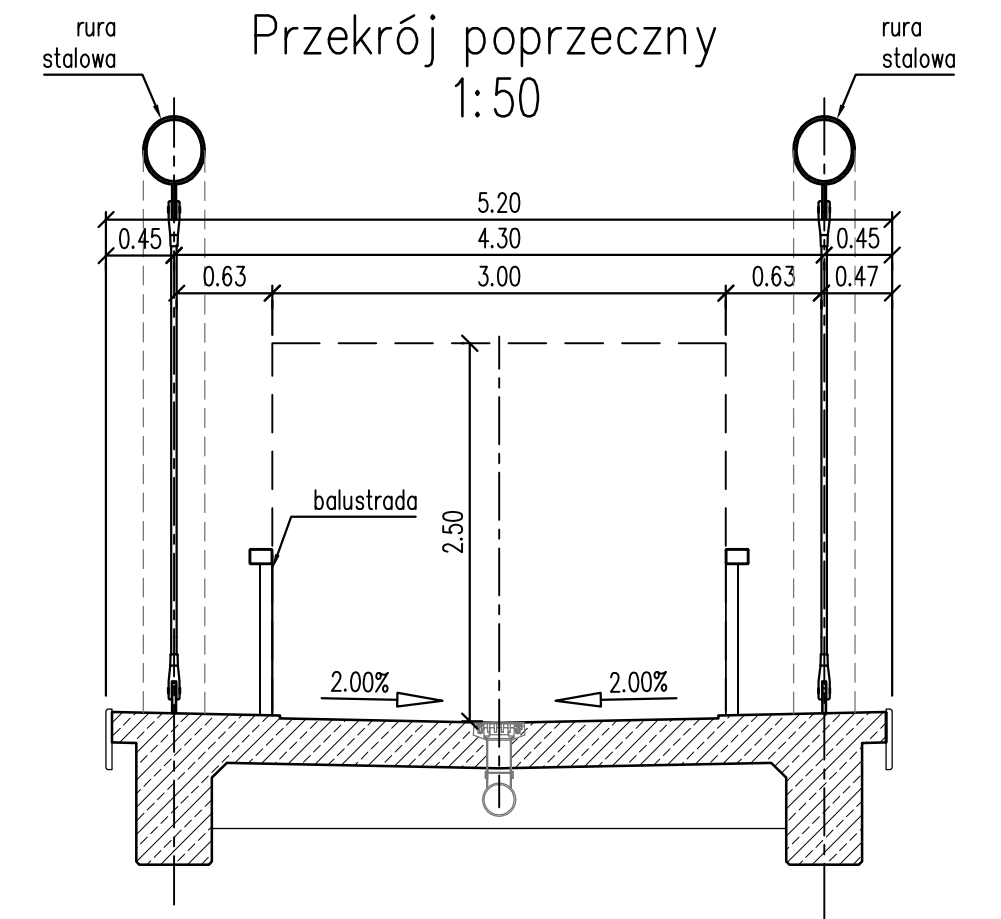
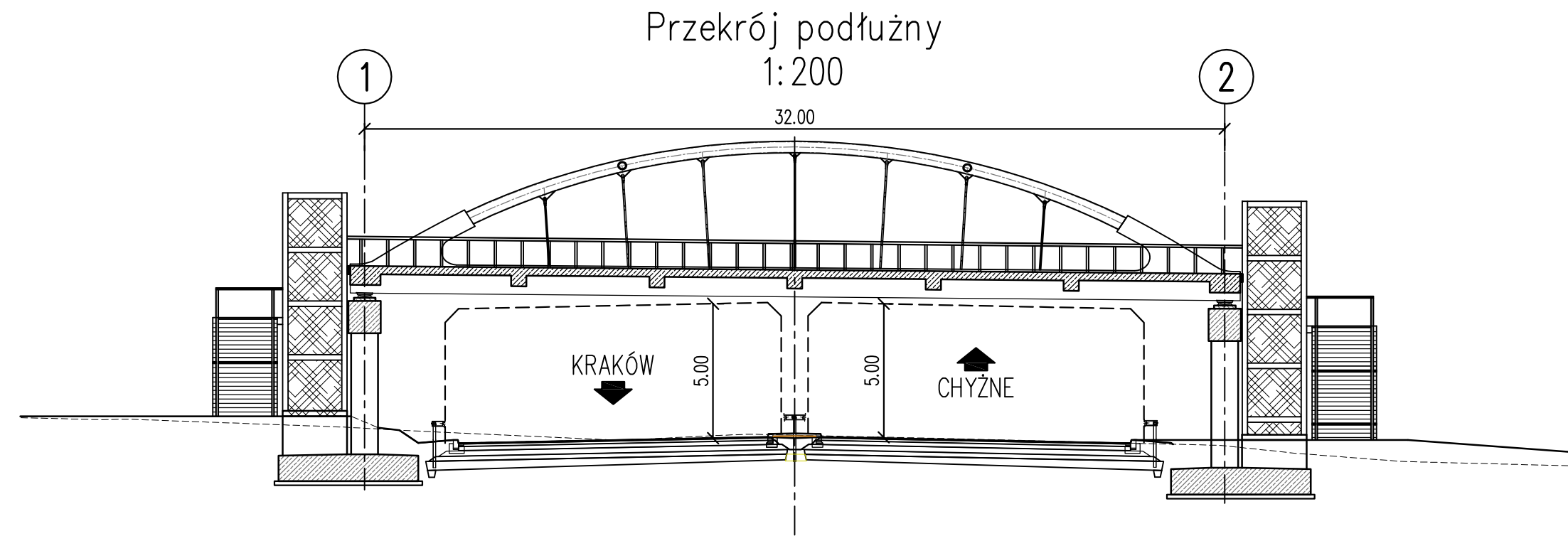


WARIANT 4

KŁADKA DLA PIESZYCH KP-01



KŁADKA DLA PIESZYCH KP-02

