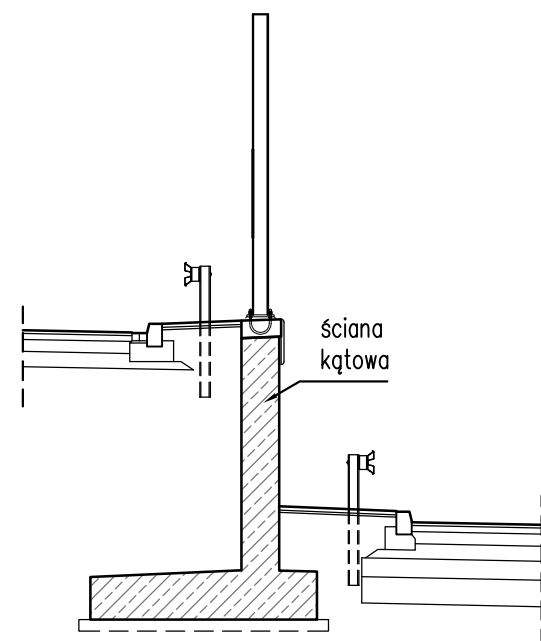
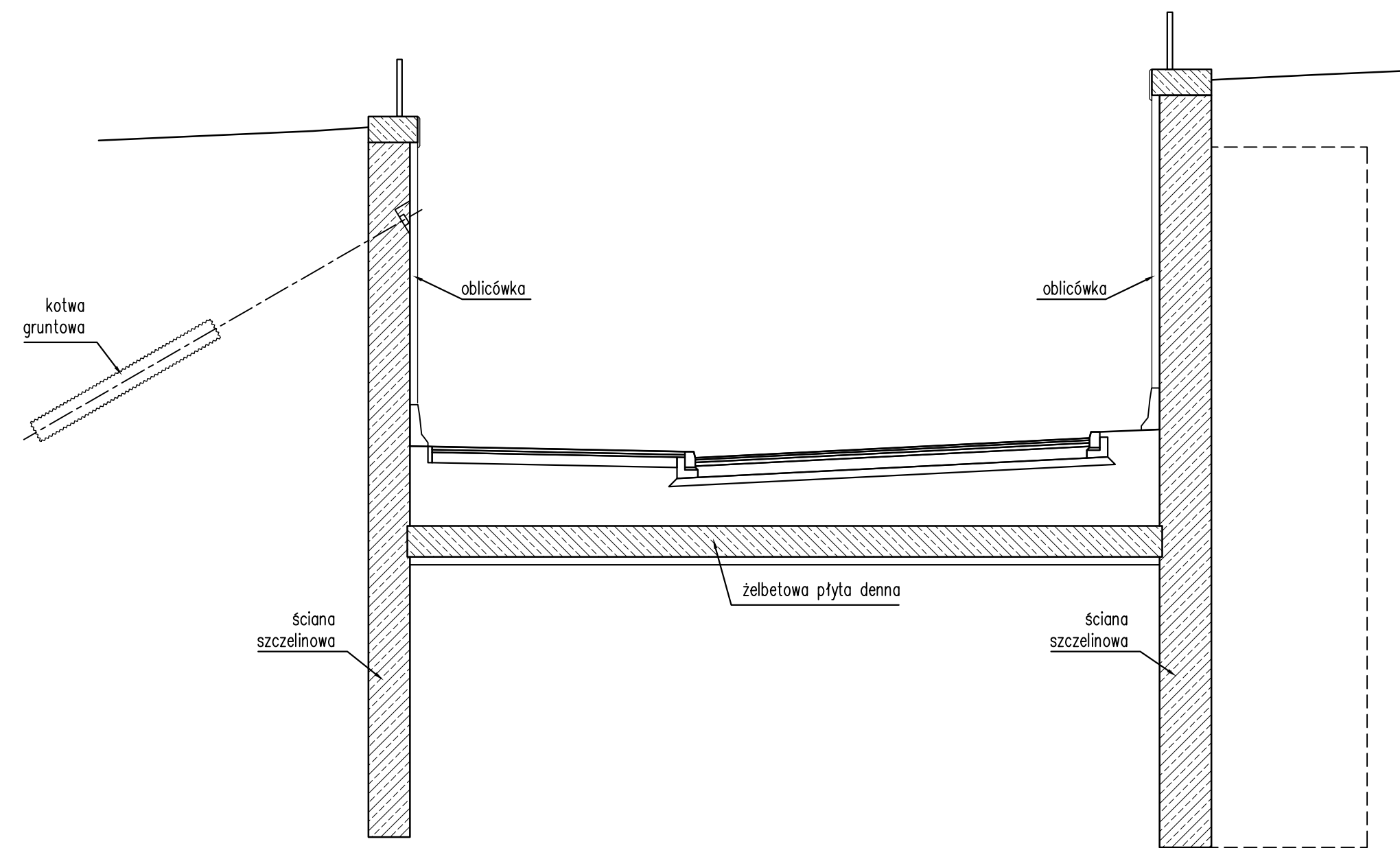


KONSTRUKCJE OPOROWE

PRZEKRÓJ POPRZECZNY
KONSTRUKCJA OPOROWA WYKONANA
ZE ŚCIAN KĄTOWYCH
1:100



PRZEKRÓJ POPRZECZNY
KONSTRUKCJA OPOROWA WYKONANA ZE ŚCIAN
SZCZELINOWYCH NA DOJAZDACH DO TUNELU
(DLA WARIANTU KONSTRUKCYJNEGO TUNELU NR 1)
1:100



PRZEKRÓJ POPRZECZNY
KONSTRUKCJA OPOROWA ŻELBETOWA W KSZTAŁCIE "U"
NA DOJAZDACH DO TUNELU
(DLA WARIANTU KONSTRUKCYJNEGO TUNELU NR 2)
1:100

